

Navigator 11

NAV
11EI

NAV
11N

NAV
11NT

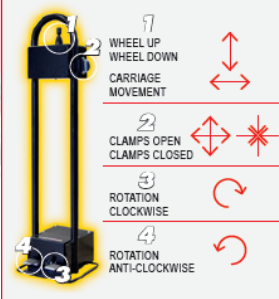


NAV 11N

NAV 11EI

NAV 11 EI
sterowanie za
pomocą kontroli
przenośnej.

CABLE CONTROL UNIT
STANDARD "EI" VERSION



NAV 11N + VARGN11RTM

VARGN11RTM
Wersja specjalna
(Z wyjątkiem NAV11EI)
Sterowanie obrotami
na przenośnej konsoli.



11' - 27"



1840 mm
(64")



925 mm
(36.4")

NAV 11NT

System beżytkowy



NAV 11N +VARGNAV11ND

Regulowana prędkość
obrotowa - 1/5/10 rpm.



Szybki obrót
manualny.

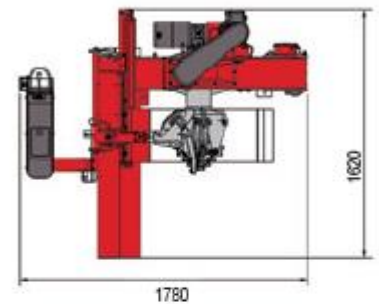
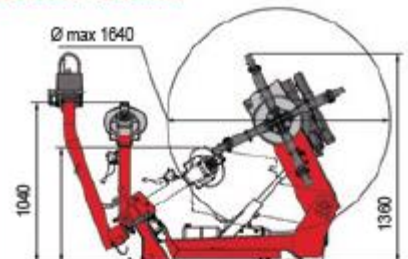
EASY CONTROLS
120° ROTATION



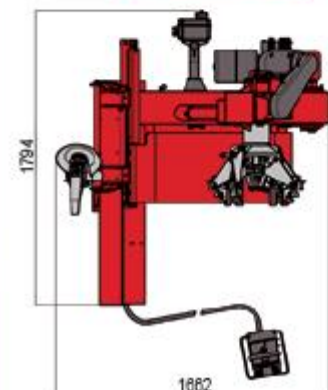
Łatwa obsługa.
Obrót o 120°.



NAV11N - NAV11NT



NAV11EI



G90A6
Zacisk do felg
aluminiowych



G108A25
Zacisk do kół
maszyn
budowlanych

Dane techniczne

Silnik (kW)	2,2
Silnik hydrauliczny (kW)	0,75
Max. średnica felgi	11"-27"
Max. dozwolona średnica koła	1640 mm (64")
Max. szerokość koła	925mm (36,4")
Waga	454kg
Prędkość (obr/min)	8
Max. moment obrotowy	2600 Nm