

Podnośniki Osi TRAVERSE

- *Duża wysokość podnoszenia.*
- *Sterowanie ręczne lub pneumatyczne.*
- *Elastyczne rolki ułatwiające przesuwanie.*
- *Automatyczny mechaniczny system zapadek zwalniany ręcznie lub pneumatycznie.*

Hydrauliczny, lub hydrauliczno-pneumatyczny podnośnik osi:

J20NX – J20NR / 2000 kg
J20NXL – J 20 NRL/ 2000 kg LARGE

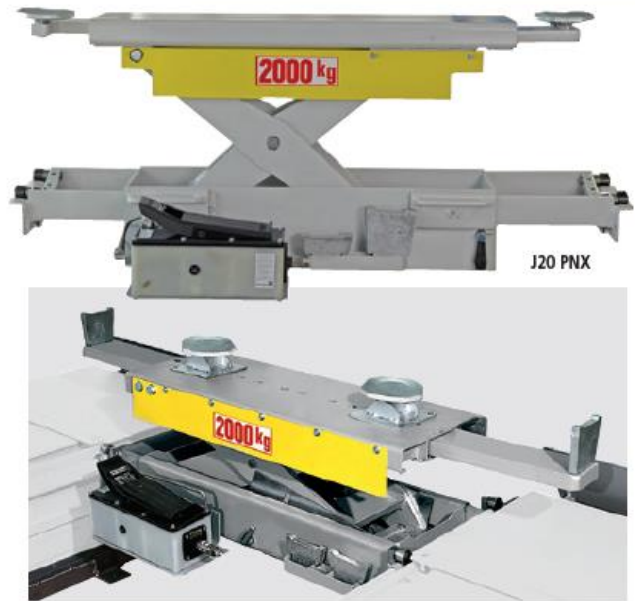
J20 N - sterowanie ręczne.
J20 NX - sterowanie ręczne, szersze podparcie.

J20PNX – J20 PNR / 2000 kg
J20PNXL – J20 PNRL / 2000kg LARGE

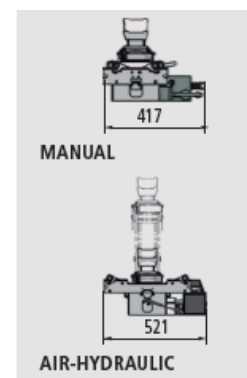
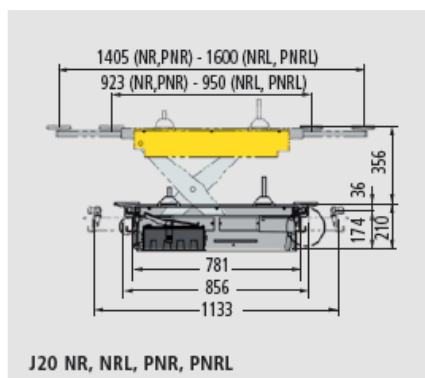
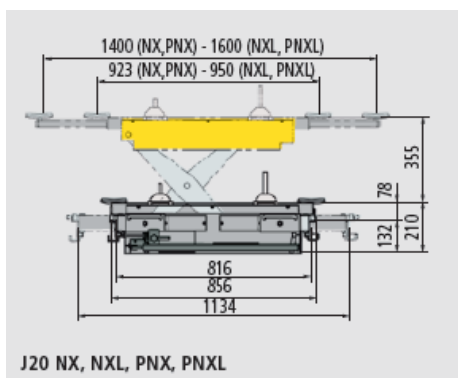
J20 PNX - sterowanie pneumatyczne.
J20 PNXL - sterowanie pneumatyczne, szersze podparcie.

Kompatybilny :

- ✓ podnośniki 4 kolumnowe elektrohydrauliczne
- ✓ podnośniki nożycowe
- ✓ podnośniki wpuszczane w ziemię



manual	manual large	air hydraulic (6-10 bar)	air-hydraulic large (6-10 bar)	
M	M	P	P	
J20 NR	J20 NRL	J20 PNR	J20 PNRL	<p>Open Front</p> <p>Vedi listino/See price list</p>
J20 NX	J20 NXL	J20 PNX	J20 PNXL	<p>Not 8 ton</p> <p>Open Front</p> <p>Standard</p> <p>Extra low</p>



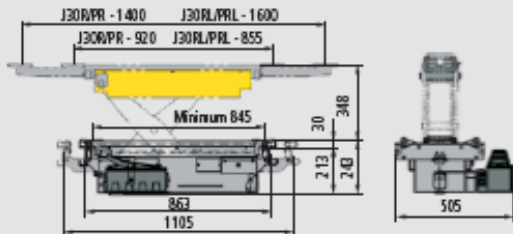


J30 Series - 3.000 kg

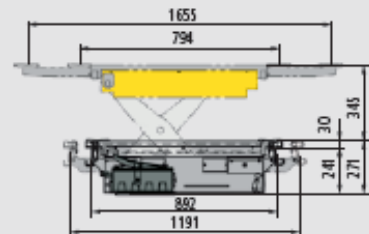
J40 Series - 4.000 kg

manual	manual large	air hydraulic (6-10 bar)	air-hydraulic large (6-10 bar)	
M	M	P	P	
J30 R	J30 RL	J30 PR	J30 PRL	→ ≥ 4 Ton Open Front
J30 X	J30 XL	J30 PX	J30 PXL	→ ≥ 4 Ton - not 8 ton Open Front
J30 K	J30 KL	J30 PK	J30 PKL	→ 8 ton + S4800A4

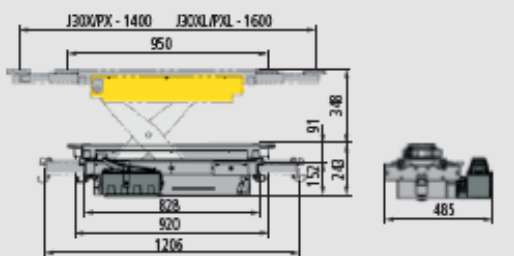
manual large	air-hydraulic large (6-10 bar)	
M	P	
J40 RL	J40 PRL	→ ≥ 6 Ton
J40 XL	J40 PXL	→ 6,5 Ton Open Front
J40 KL	J40 PKL	→ 8 ton + S4800A4



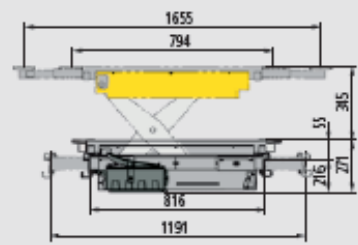
J30 R - J30 PR - J30 RL - J30 PRL



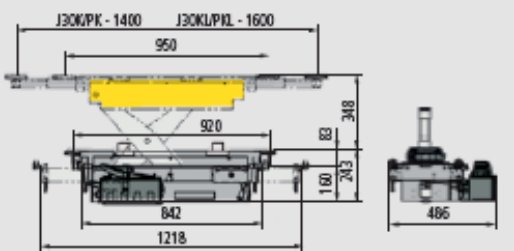
J40 RL - J40 PRL



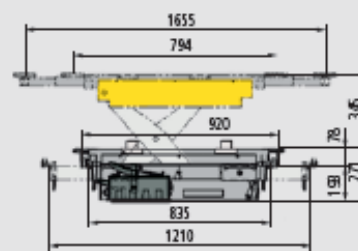
J30 X - J30 PX - J30 XL - J30 PXL



J40 XL - J40 PXL



J30 K - J30 PK - J30 KL - J30 PKL

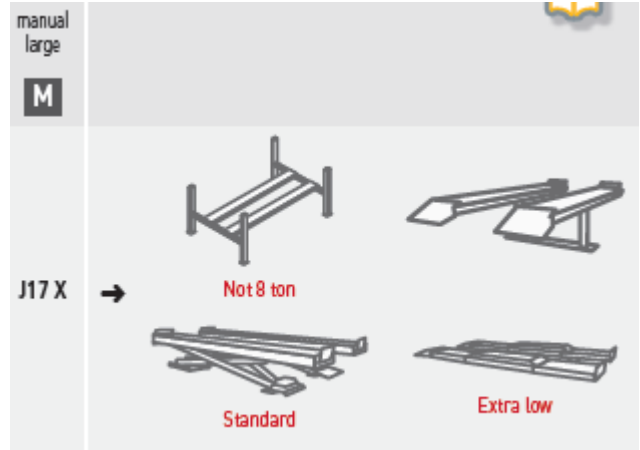


J40 KL - J40 PKL

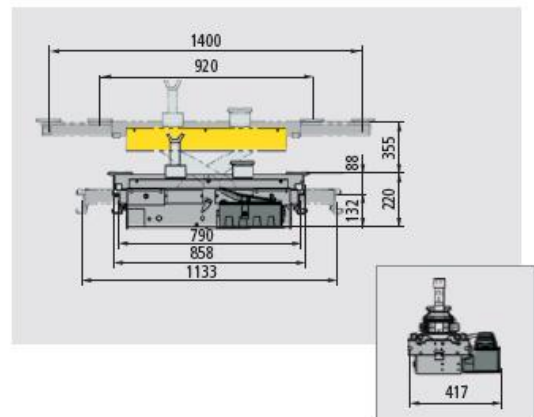
J17 X / 2000 kg

J17 X - sterowanie ręczne, standardowe podparcie.

- Duża wysokość podnoszenia.
- Elastyczne rolki ułatwiające przesuwanie.
- Automatyczny mechaniczny system zapadek zwalniany ręcznie.



J17 X



Kompatybilny :

- ✓ podnośniki 4 kolumnowe elektro- hydrauliczne
- ✓ podnośniki nożycowe

25 X – J25P X / 2000 kg

J25 X - sterowanie ręczne.

J25 PX - sterowanie pneumatyczne.

Hydrauliczny, lub hydrauliczno-pneumatyczny podnośnik osi:

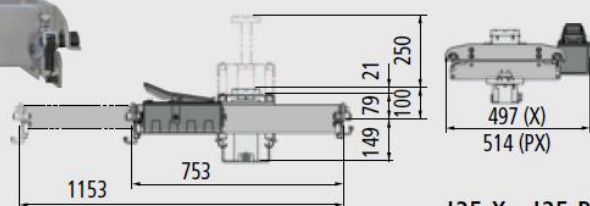
- Duża wysokość podnoszenia.
- Elastyczne rolki ułatwiające przesuwanie.
- Automatyczny mechaniczny system zapadek zwalniany ręcznie lub pneumatycznie.

Kompatybilny :

- ✓ podnośniki 4 kolumnowe elektro- hydrauliczne
- ✓ podnośniki nożycowe



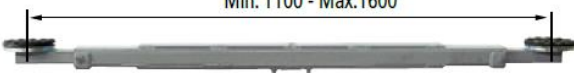
J25 PX



J25 X - J25 PX

OPTION: J25 A1

Min. 1100 - Max. 1600





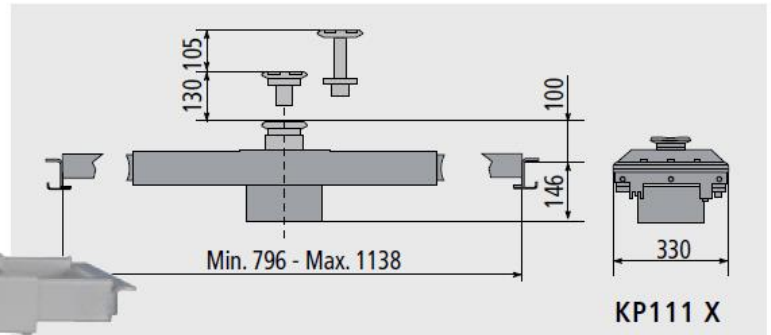
KP111X / 1000 kg

KP111 X - sterowanie pneumatyczne.

- Ciśnienie robocze max.5bar

Kompatybilny :

- ✓ podnośniki 4 kolumnowe elektro-hydrauliczne
- ✓ podnośniki nożycowe



J50 HA , J50HT / 5000 kg

J50 PHA , J50 PHT / 5000 kg

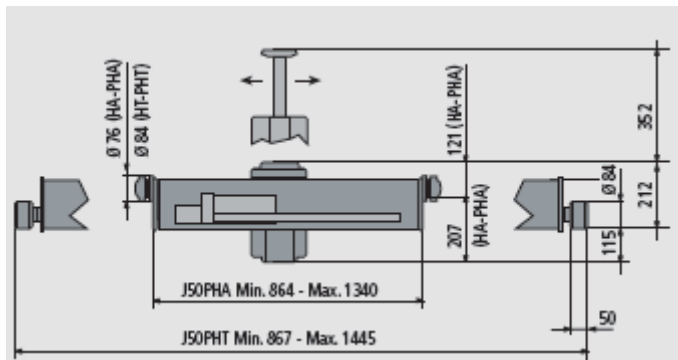
J50 HA - sterowanie ręczne.

J50 PHA - sterowanie pneumatyczne.

Centralno-tłokowy, hydrauliczny lub hydrauliczno-pneumatyczny podnośnik osi:



- Duża wysokość podnoszenia.
- Sterowanie ręczne lub pneumatyczne.
- Elastyczne rolki ułatwiające przesuwanie.
- Automatyczny mechaniczny system zapadek zwalniany ręcznie lub pneumatycznie.
- System zabezpieczający przed przypadkowym opuszczeniem podnośnika.

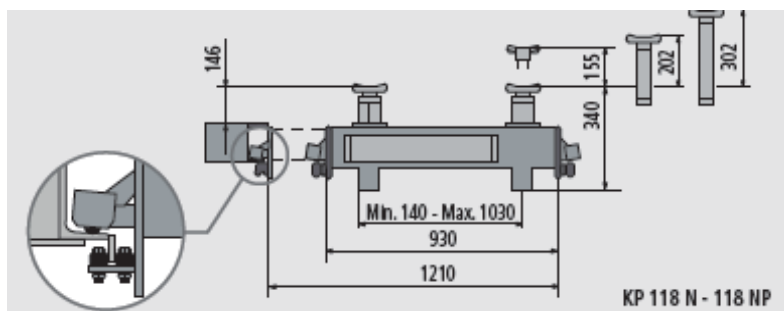
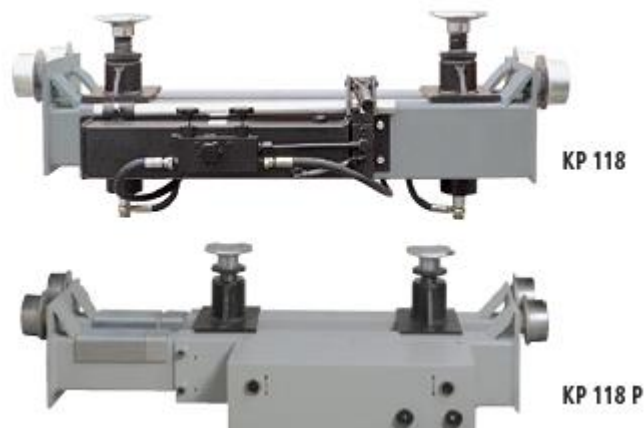


manual	air-hydraulic (6-10 bar)	
J50 HA	J50 PHA	PODNOŚNIKI 4 KOLUMNOWE ELEKTRO-HYDRAULICZNE
		➔ 6,5 ton + S4651LA1 ➔ 8 ton + S4800A4
J50 HT	J50 PHT	➔ PODNOŚNIKI NOŻYCOWE TRUCK

KP 118-13,500 kg
KP 118 P – 13,500 kg

KP118 - sterowanie ręczne
KP118 P - sterowanie pneumatyczne.
Odpowiednie do kanału.

- Duża wysokość podnoszenia.
- Sterowanie ręczne lub pneumatyczne.
- Elastyczne rolki ułatwiające przesuwanie.



KP 118N / 13,500 kg
KP 118 NP– 13,500 kg (6-10 bar)

KP118 N - sterowanie ręczne.
KP118 NP - sterowanie pneumatyczne.

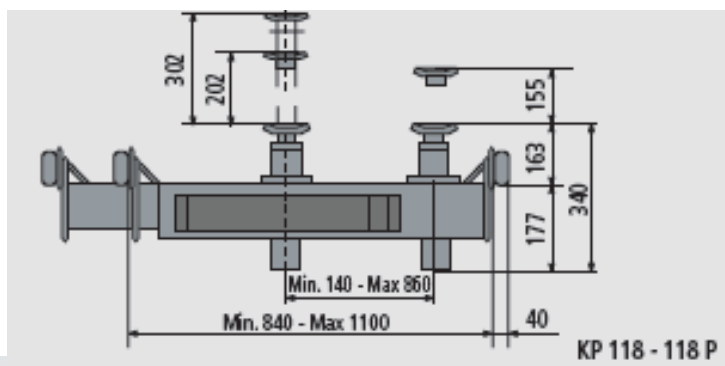
KP118 N KP118 NP

PODNOŚNIKI 4 KOLUMNOWE ELEKTRO-HYDRAULICZNE

(→ 12 ton, 14 ton, 20 ton, 24 ton)



KP 118 NP



KP 118 - 118 P

STANDARD

