

LogicT

Logic Truck

T120

T140

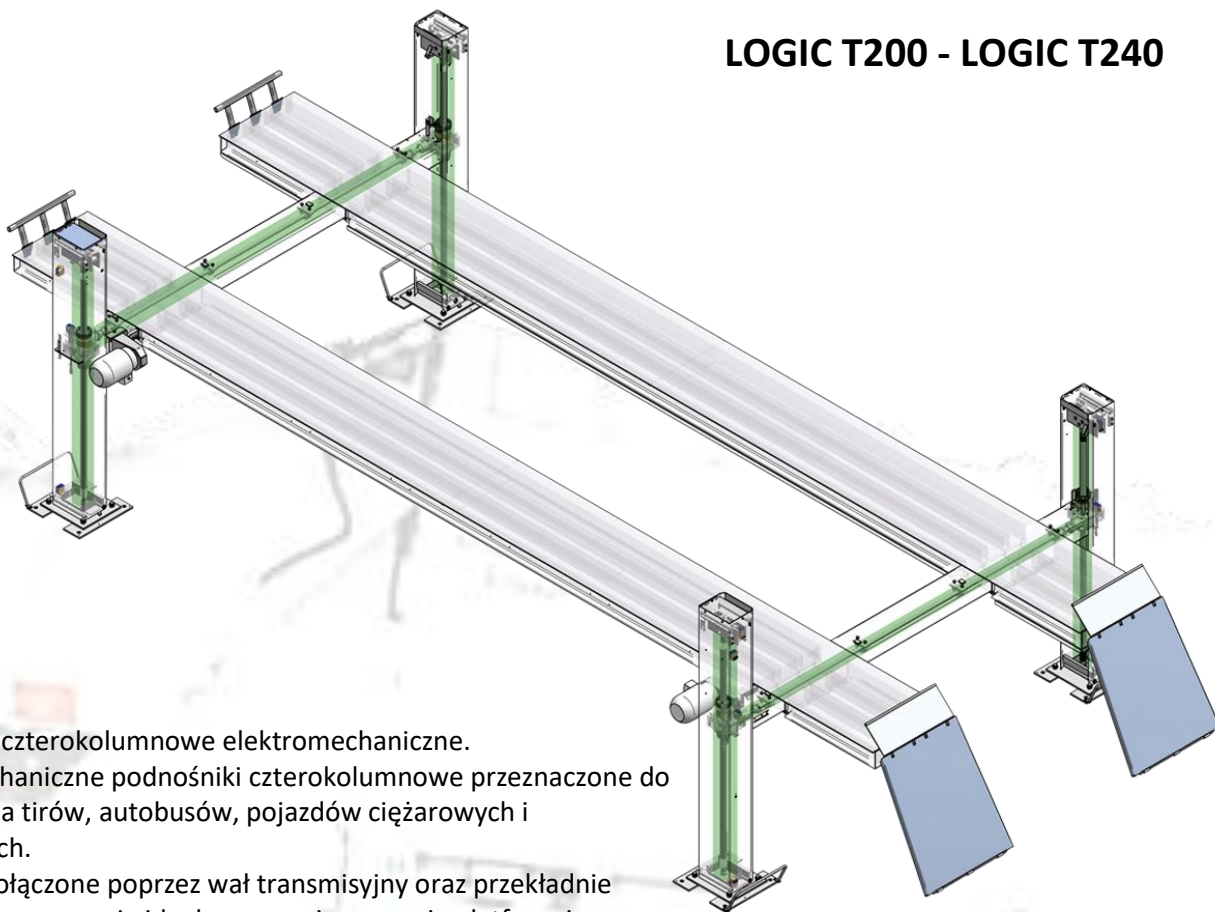
T200

T240

T100



LOGIC T200 - LOGIC T240



Podnośniki czterokolumnowe elektromechaniczne.

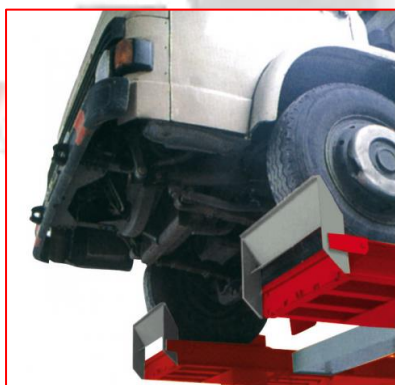
Elektromechaniczne podnośniki czterokolumnowe przeznaczone do podnoszenia tirów, autobusów, pojazdów ciężarowych i budowlanych.

Silniki są połączone poprzez wał transmisyjny oraz przekładnie stożkowe, co zapewnia idealne wy poziomowanie platform i równomierne obciążenie.

Automatyczne smarowanie głównych nakrętek i nakrętek bezpieczeństwa na każdej kolumnie zapewnia dłuższą żywotność oraz płynną pracę urządzenia.

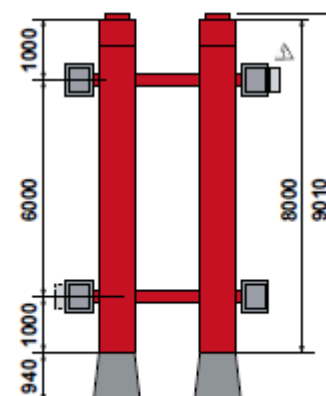
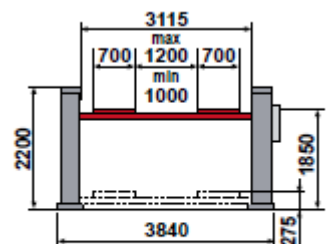
Maksymalny dostęp do pojazdu dzięki bardzo długim platformom.

Duża przestrzeń pracy dająca możliwość zamontowania w pojeździe dowolnej części, włącznie z silnikiem.



Maksymalny dostęp do pojazdu dzięki bardzo długim platformom.

Duża przestrzeń pracy dająca możliwość zamontowania w pojeździe dowolnej części, włącznie z silnikiem.



Dane techniczne		T240	T200	T140	T120
Udźwig	Kg	24000	20000	14000	12000
Silniki trójfazowe	kW	4x4	4x4	4x2	4x2
Waga	Kg	4200	4170	3110	3070
Długość platform	Mm	8000	8000	8000	8000

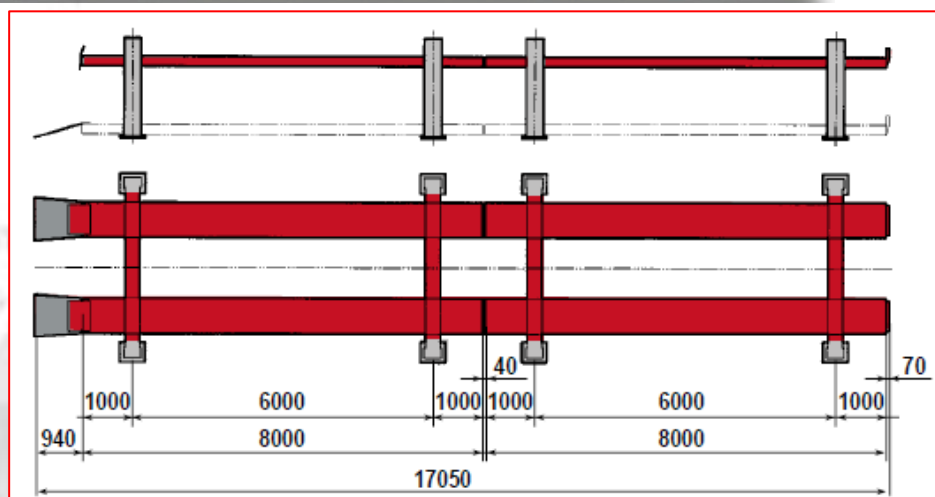


DUO-TWIN LIFTS

Modele LOGIC T240, T200, T140, T120 mogą być połączone w następujący sposób:

a) zsynchronizowane, z dwóch platform podnośnikowych pracujących na tej samej wysokości;

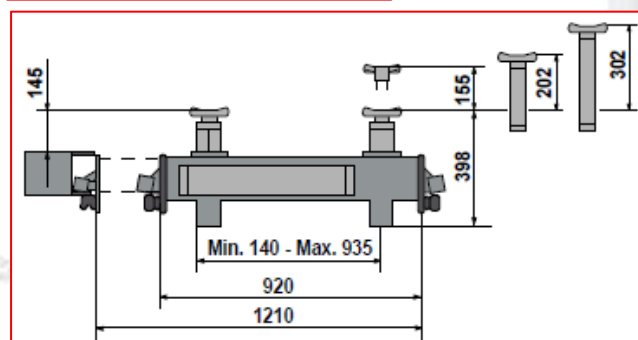
b) w trybie pojedynczym, z dwóch platform pracujących niezależnie na różnej wysokości.

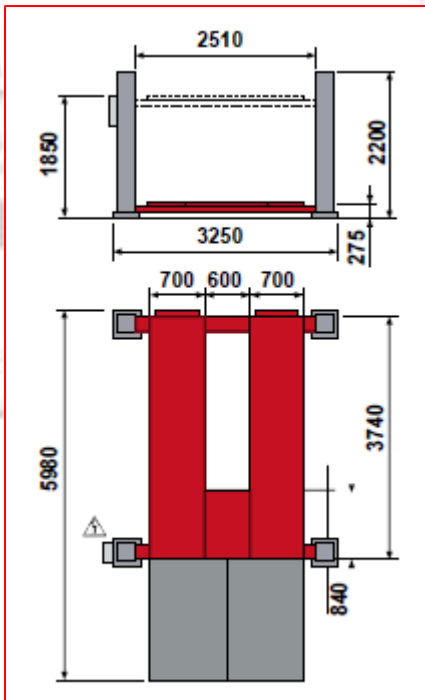


OPCJONALNIE:

KP118N - KP118PN / 13,5T

Podwójne tłokowe hydrauliczne / pneumatyczno-hydrauliczne z napędem ręcznym lub pompą powietrzną (w zależności od PN) Ciśnienie zasilania pneumatycznego 6 ÷ 10 bar Translacja na łożyskach kulkowych.





LOGIC T100 / 10T – 3740 mm

Podnośniki do wózków widłowych.

Wyposażone również w trzecią platformę środkową, w celu umożliwienia podnoszenia trójkołowych wózków widłowych.

Dane techniczne		T100
Udźwig	Kg	10000
Silniki trójfazowe	kW	4x2
Waga	Kg	2310