

# Navigator

**NAV  
51.15**

**NAV  
51.15N**



**NAV 51.15**  
Sterownik na urządzeniu mobilnym.

Elektrohydrauliczna, automatyczna montażownica do kół samochodów ciężarowych, rolniczych i pojazdów budowlanych. Obsługuje felgi od 11" do 56". Posiada automatyczny ruch zbijaka. Wymiary i skoki robocze są takie, aby zapewnić maksymalną wydajność w całym zakresie opon. Stół poręczy można obsługiwać felgi do 43" bez przedłużania.

Funkcja **STAND-BY**  
po 5s. nieużywania, silnik wyłącza się.

Automatyczny obrót



Automatyczne podnoszenie



Automatyczny ruch hydrauliczny

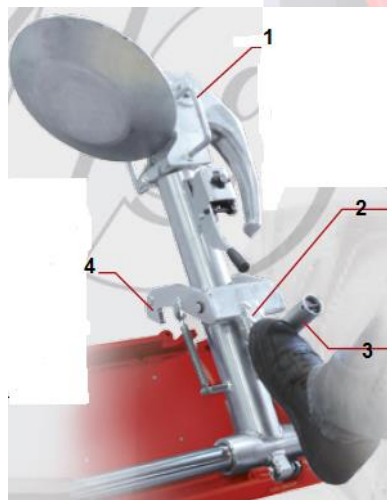


### NAV 51.15N

Sterowanie za pomocą rozdzielaczy hydraulicznych dźwigni.



Podwójna prędkość mocowania stołu obrotowego.



#### NAV51.15N

1. Uchwyt ułatwiający podnoszenie ramienia.
2. Nożne odbezpieczenie blokady.
3. Szybkie odblokowanie ramienia.
4. Podwójne zabezpieczenie ramienia.



Szybki obrót głowicy monterskiej.



**W STANDARDZIE**

1 Dźwignia 1 Zacisk



Do opon i opon bezdętkowych



Minimalna wysokość 300mm (12")

Idealne również do kół ciężarowych 19" – 22,5"



Zacisk minimalny: Ø90mm (3,5")

Stopniowe pazury umożliwiają 90 mm wewnętrzne zaciskanie średnicy bez konieczności stosowania dodatkowych akcesoriów

**VARGN51NCRT**

Sterowanie obrotami na przenośnym stojaku.



**VARGN51NBTH**

Bezprzewodowa jednostka sterująca

**NAV 51T.15**

System beżytkowy.

Ruchoma stopka monterska ułatwiająca montaż i demontaż opony.



Regulowana prędkość obrotowa - 1/5/10 rpm.

Opcjonalnie (→NAV 51.15)

**VARGNAV51EID**



## OPCJONALNIE:



**ADAPTERY  
G108A12 (4SZT.)**  
Zestaw rozszerzeń do zwiększenia zdolności zaciskania



**G108A1**  
4 zabezpieczające klamry do felg aluminiowych



**G108A5**  
Adaptery o zwiększonej przyczepności



**G90A6**  
Zacisk do felg aluminiowych



**G108A3**  
Dźwignia



**G108A13**  
Dźwignia pierścieniowa



**G108A34**  
Pneumatyczne urządzenie

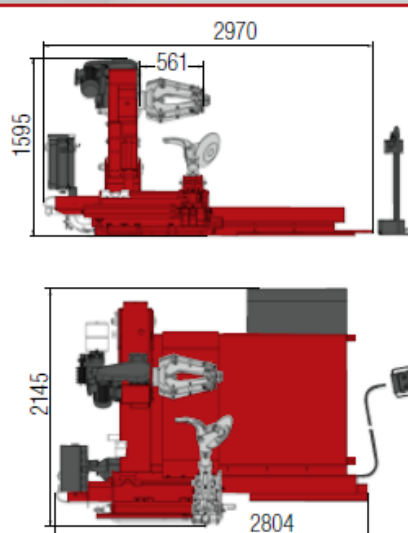


**G800A37 (3,5kg)**  
Pasta montażowa

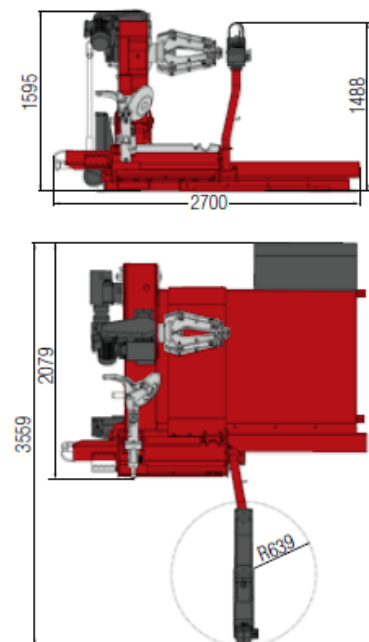


**G108A16**  
Pędzel

### NAV 51.15



### NAV 51.15N



Dane techniczne	NAV 51.15	NAV 51.15N
Silnik kW	1,3 - 1,85	
Silnik układu hydraulicznego kW	1,8- 2,5	
Obręcz	11" - 43"	
Obręcz + przystawki	11" - 56"	
Max. średnica koła	2550 mm (100")	
Max. dozwolona szerokość koła	1500 mm (59")	
Waga	1020kg	980kg
Siła zbijaka	34000 N	
Prędkość (obr/min)	4 - 8	
Max. waga koła	2300 kg	
Max. moment obrotowy uchwytu	5300 Nm	